

KUREK KULOWY DO WSPAWANIA TYPU NOS

Kurki kulowe typu NOS są zaworami o konstrukcji kuto-spawanej z przyłączami do wspawania, przeznaczone do zabudowy nadziemnej lub podziemnej. Ze względu na zakres dostępnych średnic i ciśnień mają szeroki wachlarz zastosowań w gazociągach przesyłowych, magazynach, kopalniach gazu, dystrybucji czy ciągach technologicznych. Kurki kulowe NOS przeznaczone są do montażu na rurociągu jako urządzenia odcinające służące do zamykania i otwierania przepływu czynnika roboczego. Mogą pracować tylko w pozycji całkowitego zamknięcia lub całkowitego otwarcia.

Konstrukcja kurka kulowego NOS jest zgodna z wymaganiami norm PN-EN14141 i PN-EN13942. Kurki produkowane są w klasie szczelności A zgodnie z normą PN-EN 12266-1.

Standardowo kurki kulowe typu NOS malowane są elektrostatycznie w zależności od kategorii korozyjność w klasie C4 lub C5. Kolor RAL 1023.

Ponadto elementy podziemne kurka typu NOS mogą być pokryte powłoką poliuretanową PUR i badane zgodnie z wymogami normy PN-EN10290.



KONSTRUKCJA I ZASTOSOWANIE

- zakres dostępnych średnic: DN15÷DN700
- zakres ciśnień: PN16÷PN420 (ANSI150-2500)
- zakres temperatur: -29 do +60°C
- medium: gaz ziemny
- konstrukcja kurka całkowicie spawana
- kurki pełnoprzelotowe
- przyłącza do wspawania
- wykonanie ognioodporne i antystatyczne
- z kulą ujarzmioną lub pływającą
- uszczelnienie typu SOFT lub PMSS
- z systemem doszczelnienia awaryjnego (dla wybranych średnic)
- z systemem SPE (pojedynczy tłok) lub DPE (podwójny tłok)
- z systemem odwodnienia i odpowietrzenia (dla wybranych średnic)
- z systemem stopniowego wyrównywania ciśnienia – by-pass (na życzenie Klienta)
- inne wykonania na życzenie Klienta

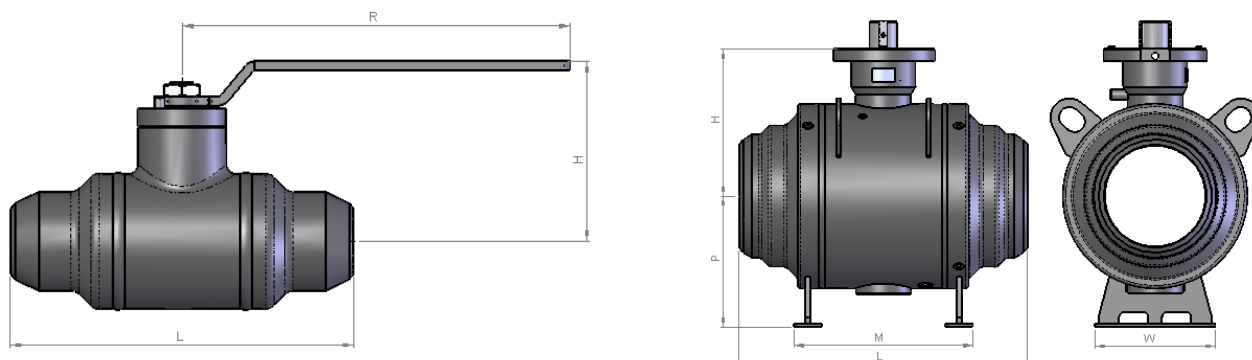
CERTYFIKATY

- certyfikat PN-EN ISO 9001:2015
- certyfikat PN-EN ISO 3834-2:2005
- certyfikat PED– moduł H
- ognioodporność zgodnie z EN ISO 10497:2010 i API 6FA:2008



- odporność na zanieczyszczenia zgodnie z załącznikiem D normy PN-EN14141:2013- 11
- Fugitive Emission Certificate-badanie helem zgodnie z normą PN-EN ISO 15848-1

PODSTAWOWE WYMIARY



| KURKI KULOWE TYPU NOS* | | | | | | | | | | |
|------------------------|------|-------|-----|-----|-----|-----|-----|---|-----------|----|
| DN | PN | Class | mm | | | | | | masa [kg] | |
| | | | LBW | P | R | H | M | W | | |
| 25 | 63 | | 216 | - | 200 | 96 | - | - | 5 | |
| | 100 | | | - | | | - | | | |
| | 600 | | | - | | | - | | | |
| | 150 | | 254 | - | 250 | 103 | - | - | 8,5 | |
| | 900 | | | - | | | - | | | |
| | 250 | | | - | | | - | | | |
| | 1500 | | | - | | | - | | | |
| 420 | | - | - | | | | | | | |
| 2500 | | - | - | | | | | | | |
| 50 | 63 | | 292 | - | 300 | 128 | - | - | 14,5 | |
| | 100 | | | - | | | - | | | |
| | 600 | | | - | | | - | | | |
| | 150 | | 368 | - | 500 | 161 | - | - | 34 | |
| | 900 | | | - | | | - | | | |
| | 250 | | | - | | | - | | | |
| | 1500 | | | - | | | - | | | |
| 420 | | 451 | - | 147 | - | - | 37 | | | |
| 2500 | | | - | | - | | | | | |
| 80 | 63 | | 356 | - | 500 | 113 | - | - | 36 | |
| | 100 | | | - | | | - | | | |
| | 600 | | | - | | | - | | | |
| | 150 | | 381 | - | 190 | - | - | - | 60 | |
| | 900 | | | - | | | - | | | |
| | 250 | | 470 | - | | | - | - | - | 88 |
| | 1500 | | | - | | | - | | | |
| 420 | | 578 | - | - | - | - | 125 | | | |
| 2500 | | | - | - | | | | | | |

| | | | | | | | | | |
|-----|-----|------|------|-----|-----|-----|-----|------|------|
| 100 | 63 | | 432 | 140 | 600 | 173 | - | - | 69 |
| | 100 | | | | | | - | - | |
| | | 600 | | | | | - | - | |
| | 150 | | 457 | 190 | 223 | 270 | 200 | 98 | |
| | 250 | 900 | | | | - | - | 270 | 200 |
| | | 1500 | 546 | | | | | | |
| 150 | 63 | | 559 | 245 | - | 267 | 350 | 220 | 160 |
| | 100 | | | | - | | | | |
| | | 600 | | | - | | | | |
| 200 | 63 | | 660 | 285 | - | 312 | 380 | 300 | 242 |
| | 100 | | | | - | | | | |
| | | 600 | | | - | | | | |
| 250 | 16 | | 559 | 330 | - | 362 | 400 | 300 | 308 |
| | 25 | | | | - | | | | |
| | | 150 | | | - | | | | |
| | 63 | | 787 | | - | 367 | 445 | | 464 |
| | 100 | | | | - | | | | |
| | | 600 | - | | | | | | |
| 300 | 16 | | 635 | 380 | - | 402 | 494 | 350 | 447 |
| | 25 | | | | - | | | | |
| | | 150 | | | - | | | | |
| | 63 | | 838 | | - | 428 | 520 | | 648 |
| | 100 | | | | - | | | | |
| | | 600 | - | | | | | | |
| 350 | 16 | | 726 | 420 | - | 449 | 545 | 410 | 667 |
| | 25 | | | | - | | | | |
| | | 150 | | | - | | | | |
| | 63 | | 889 | | - | 500 | 562 | | 895 |
| | 100 | | | | - | | | | |
| | | 600 | - | | | | | | |
| 400 | 16 | | 838 | 465 | - | 500 | 570 | 450 | 907 |
| | 25 | | | | - | | | | |
| | | 150 | | | - | | | | |
| | 63 | | 991 | | - | 537 | | 1198 | |
| | 100 | | | | - | | | | |
| | | | 600 | - | | | | | |
| | | 900 | 1130 | | | 552 | 590 | | 1445 |
| 450 | 16 | | 914 | 515 | - | 572 | 650 | 500 | 1244 |
| | 25 | | | | - | | | | |
| | | 150 | | | - | | | | |
| | 63 | | 1094 | | - | | | 1555 | |
| | 100 | | | | - | | | | |
| | | 600 | - | | | | | | |
| 500 | 16 | | 991 | 555 | - | 625 | 710 | 550 | 1613 |
| | 25 | | | | - | | | | |
| | | 150 | | | - | | | | |
| | 63 | | 1194 | | - | | | 2032 | |
| | 100 | | | | - | | | | |
| | | 600 | - | | | | | | |
| 600 | 16 | | 1143 | 650 | - | 712 | 845 | 650 | 2625 |
| | 25 | | | | - | | | | |
| | | 150 | | | - | | | | |
| | 63 | | 1397 | | - | | | 3177 | |
| | 100 | | | | - | | | | |
| | | 600 | - | | | | | | |
| 700 | 16 | | 1346 | 725 | - | 778 | 950 | 750 | 3620 |
| | 25 | | | | - | | | | |
| | | 150 | | | - | | | | |
| | 63 | | 1549 | | - | | | 4523 | |
| | 100 | | | | - | | | | |
| | | 600 | - | | | | | | |

*Możliwe inne wykonania kurków NOS na życzenie Klienta. Producent zastrzega sobie prawo do wprowadzenia zmian.
Kurki kulowe NOS mogą być wyposażone w kolumny. Wysokość kolumny liczona jest od osi gazociągu do górnego kołnierza kolumny.

WYKONANIE STANDARDOWE KURKÓW KULOWYCH TYPU NOS PN63-100 (ANSI 600)

| TYP ARMATURY | Typ uszczelnienia | | Efekt tłoka-kompensacja | | Funkcja | Doszczelnienie siedziska | Doszczelnienie trzpienia | Mocowanie kuli | | Stopa podporowa | BY-PASS (system stopniowego wyrównywania ciśnienia) |
|--------------|-------------------|------|-------------------------|-----|-------------|--------------------------|--------------------------|----------------|------------|-----------------|---|
| | PMSS | SOFT | SPE | DPE | DBB i DiB-1 | | | pływająca | ujarzmiona | | |
| NOS DN15 | | x | x | | | | | x | | | |
| NOS DN25 | | x | x | | | | | x | | | |
| NOS DN50 | | x | x | | | | | x | | x** | |
| NOS DN80 | x | | | x | x | | | | x | x** | |
| NOS DN100 | x | | | x | x | x | | | x | x** | |
| NOS DN150 | x | | | x | x | x | x | | x | x** | |
| NOS DN200 | x | | | x | x | x | x | | x | x | |
| NOS DN250 | x | | | x | x | x | x | | x | x | |
| NOS DN300 | x | | | x | x | x | x | | x | x | |
| NOS DN350 | x | | | x | x | x | x | | x | x | |
| NOS DN400 | x | | | x | x | x | x | | x | x | |
| NOS DN450 | x | | | x | x | x | x | | x | x | |
| NOS DN500 | x | | | x | x | x | x | | x | x | x |
| NOS DN600 | x | | | x | x | x | x | | x | x | x |
| NOS DN700 | x | | | x | x | x | x | | x | x | x |

*Tabela ma charakter poglądowy. Producent zastrzega sobie prawo do wprowadzenia zmian. Możliwe inne wykonania kurków na życzenie Klienta.

** Wykonanie tylko dla kurków podziemnych

NAPĘDY I AKCESORIA

W zależności od średnicy i wymagań Klienta kurki kulowe typu NOS mogą być wyposażone w:

- dźwignie
- przekładnie ślimakowe
- napędy: elektryczne, elektro-hydrauliczne, pneumatyczne
- wyłączniki krańcowe Exi lub Exd
- blokadę przed niepożądaną możliwością przesterowania
- uziemienie
- kolumny sztywne lub teleskopowe
- stopy podporowe